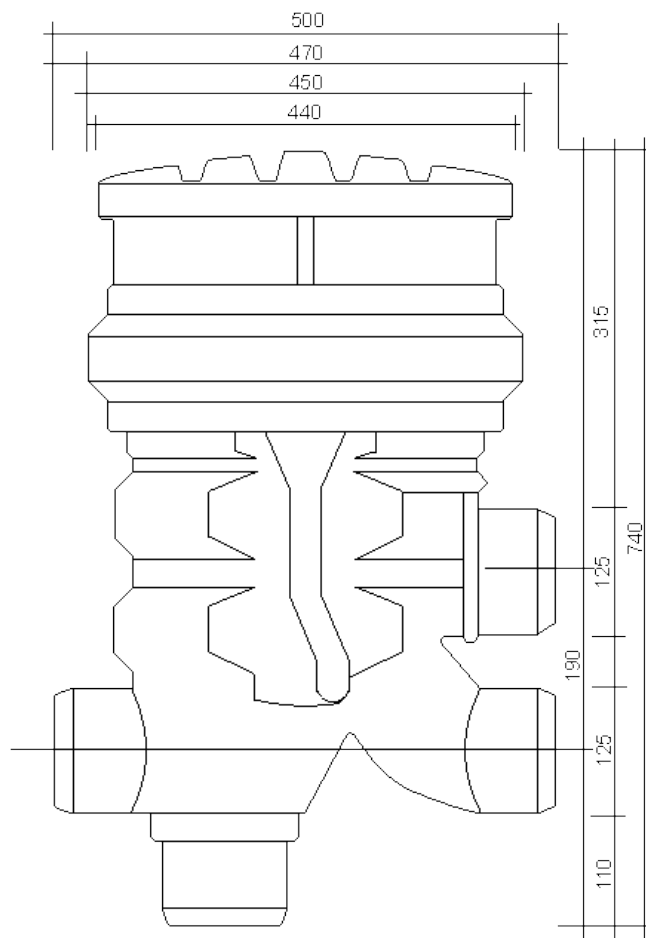


Regenwaterfilter E-750 Type JUMBO € 441,00



- * Geschikt voor grote dakoppervlakte tot 750 m²
- * Voor ondergrondse plaatsing
- * Zelfreinigend
- * Werking 95%
- * Aansluitingen 110/125 mm.
- * Materiaal HDPE zwart
- * RVS zeef 0,2 mm. los verkrijgbaar