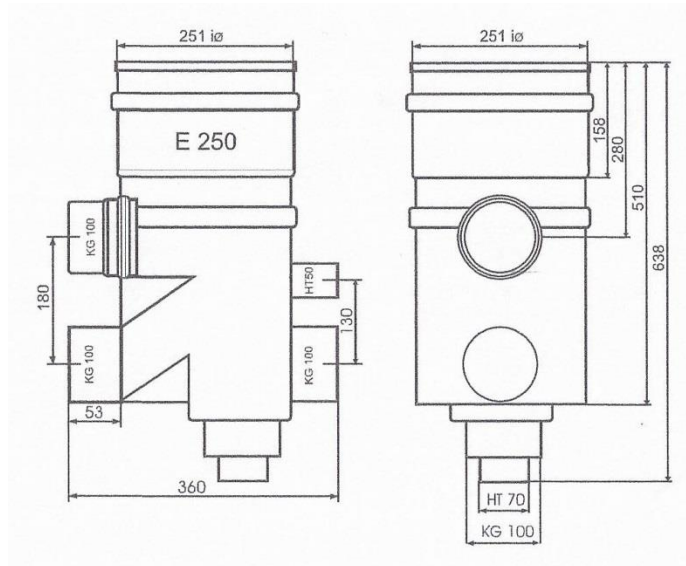


Regenwaterfilter E-250 € 260,00

Filterschicht is met ca. 30 cm te verlengen en ca. 15 cm korter te maken



- * Geschikt voor tot dakoppervlakte tot 250 m²
- * Voor ondergrondse plaatsing
- * Hoogte verschil inloop en uitloop 18 CM
- * Zelfreinigend
- * Werking 95%
- * Aansluitingen 110 mm.
- * Materiaal HDPE zwart
- * RVS zeef 0,2 mm. los verkrijgbaar